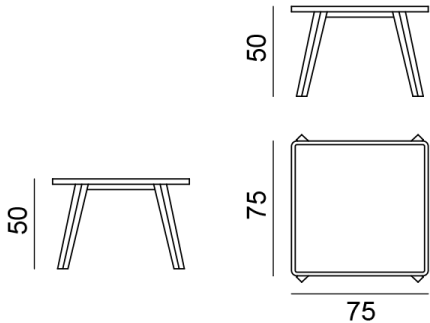


GERVASONI™

Gray 54

collezione: Gray / ???
designer: Paola Navone

????????????(Gray 54) ???/????? (Gray 54 R). ?????????????????????????????????



Copyright Gervasoni SpA - Tutti i diritti riservati
Viale del Lavoro, 88 - 33050 Pavia di Udine - Italia